

1 Introduction.

- Le concept de réseau modulaire d'exposition à l'échelle N est né en 1973 aux Etats Unis d'Amérique. L'idée s'est d'abord répandue dans le pays puis a essaimé en Angleterre en premier puis plus timidement en Allemagne et aux Pays Bas. En 1979 les revues spécialisées faisaient connaître aux modélistes français l'existence de ces normes.
- Dès 1980 l'AFAN éditait une première mouture des normes " AFANTRAK " pour la voie normale.
- Fin 1981 suite à l'expérience acquise, paraissait la seconde édition et enfin, en avril 1985, la troisième édition qui est toujours en vigueur.
- En ce qui concerne la voie métrique, ces normes sont adoptées à la fois par l'AFAN (Association Française des Amis du "N") spécialisée dans tout ce qui concerne l'échelle 1/160ème, tous écartements confondus, et par le GEMME (Groupe d'Etudes du Modélisme ferroviaire à voie Métrique et à voie Etroite) spécialisé dans les voies métriques et étroites, toutes échelles confondues, et ont été publiées dans les bulletins respectifs des deux associations.
- Contrairement aux normes pour la voie normale "N", les modules en voie métrique privilégient la voie unique sinueuse à la double voie en longues lignes droites.
- Enfin, elles respectent la compatibilité "N" et "Nm" (NEM 916).

2 Structure du module à voie normale.

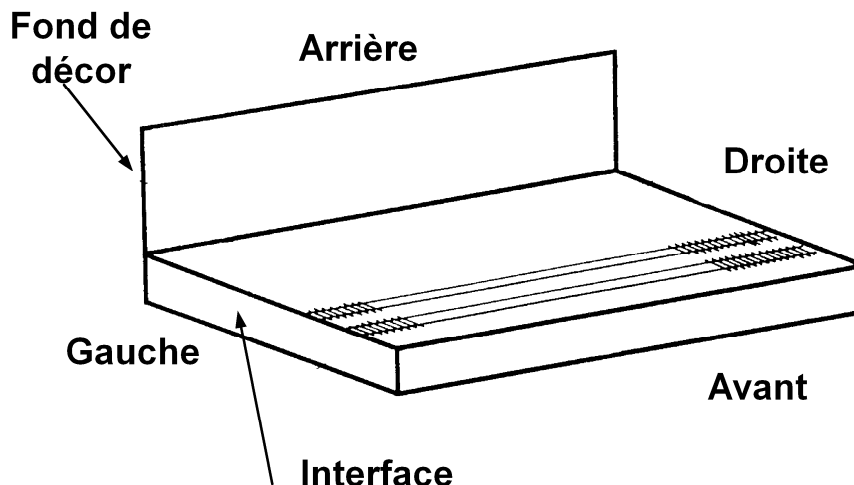


Figure 1 Structure d'un module

2.1 Menuiserie.

Un module de base est constitué d'une planche support en contre-plaqué ou multipli de 8 mm d'épaisseur, rigidifié par des traverses et des longerons de 90 x 15 mm environ. Le montage doit impérativement être réalisé par collage et vissage, l'ensemble devant résister parfaitement aux différentes contraintes de transport et d'hygrométrie. Toutefois les cornières perforées ou les profilés d'aluminium peuvent être utilisés. La partie arrière formant fond de décor sera démontable et exécutée également en contre-plaqué de 10 mm. Elle sera décorée.

2.2 Interface normalisée.

Le module sera fixé par quatre pieds, un à chaque angle, d'une longueur telle que le plan de roulement soit à $1015 \text{ mm} \pm 25 \text{ mm}$. Prévoir la possibilité de régler la hauteur des pieds en fonction du sol lors des expositions sans outillage particulier. Ces pieds peuvent éventuellement être repliables.

L'interface normalisée a une largeur de 400 mm, la hauteur est laissée à l'initiative du réalisateur (voir Figure 2).

La découpe prévue pour le passage des serres-joints doit être à une distance comprise entre 85 et 115 mm depuis le plan de roulement.

L'axe de la première voie est à 58 mm de la face et l'axe de la seconde voie est à 88 mm de la face.

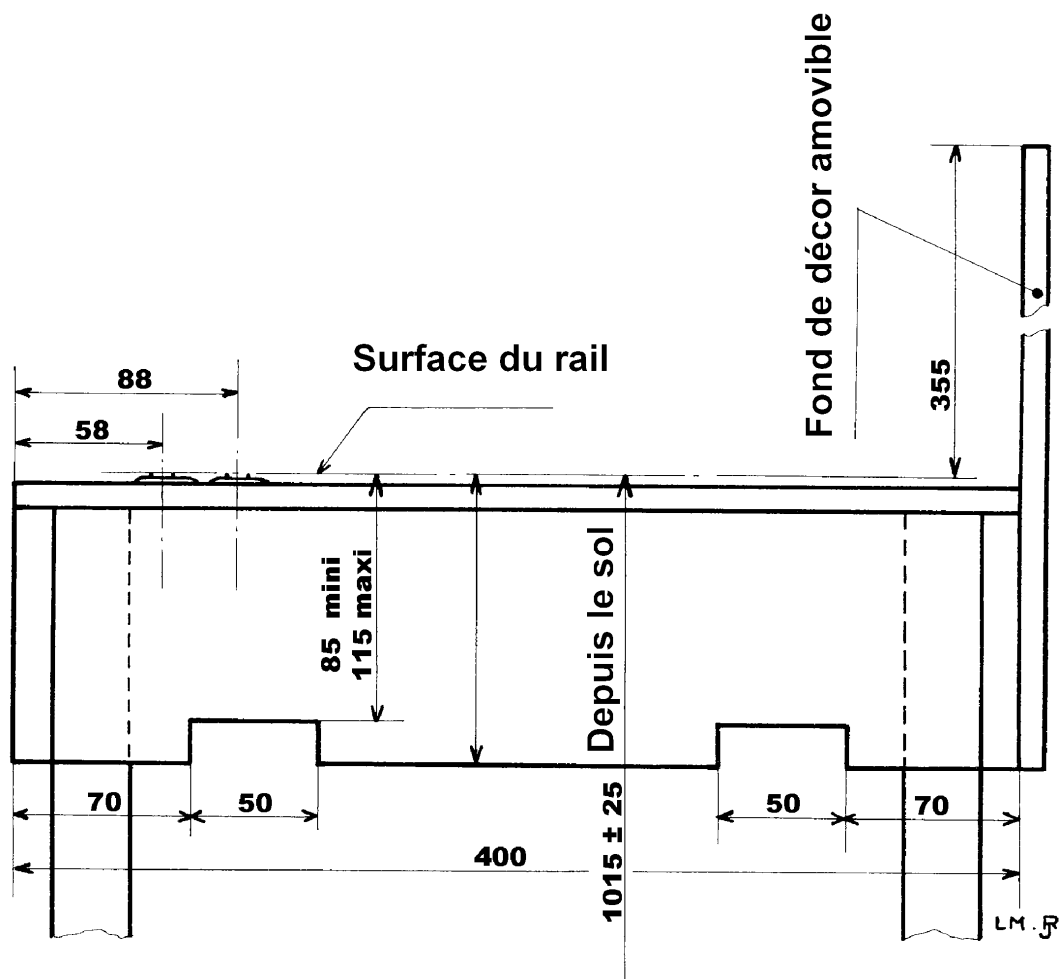


Figure 2 Interface normalisée pour la voie normale.

2.3 Raccordement de deux interfaces normalisées.

L'assemblage de deux modules est réalisé par des serres-joints. Les rails sont posés jusqu'à l'extrémité du module.

Il n'est pas utilisé d'éclisses.

Les rails sont biseautés sur la moitié de la largeur de la bande de roulement (Figure 4).

Pour l'assemblage les modules sont alignés visuellement et fixés par les serres-joints.

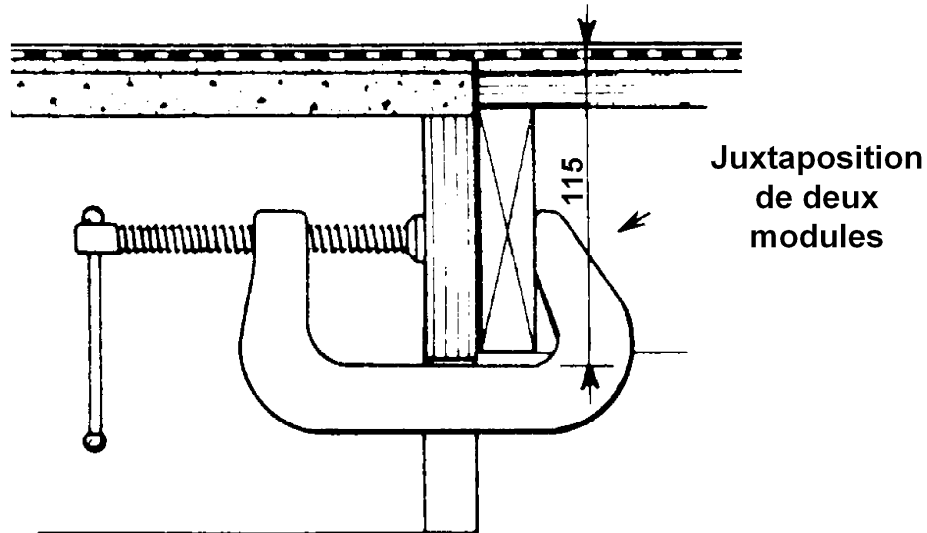


Figure 3 Assemblage par serre joint.

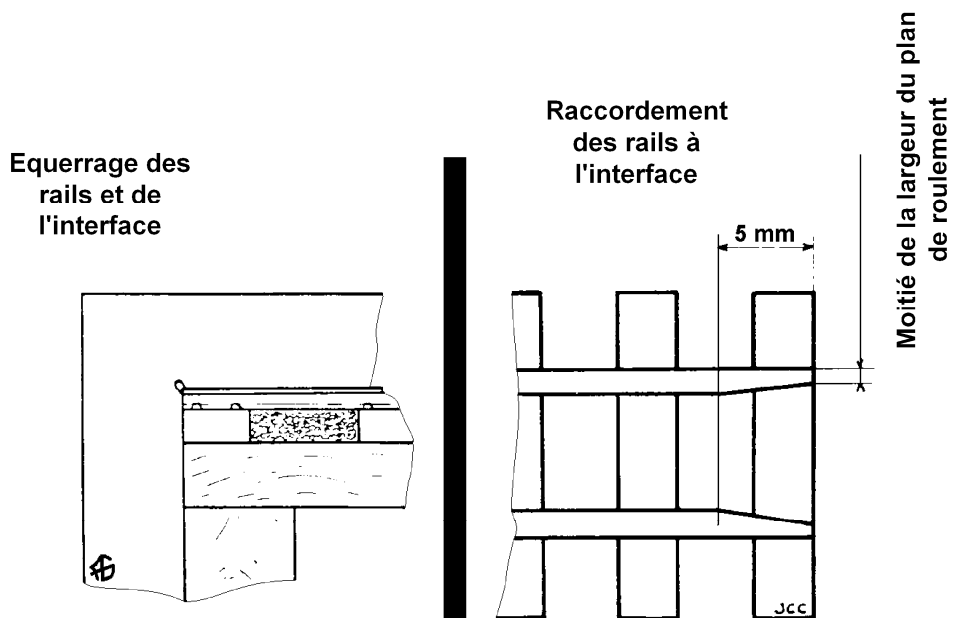


Figure 4 Préparation des rails à l'extrémité du module.

2.4 Module droit de pleine voie standard.

La longueur d'un module droit est un multiple de 1200 mm.

Il est possible de remplacer deux modules de 1200 mm par trois de 800 mm.

2.5 Module courbe de pleine voie.

Les modules courbes sont définis par le carré de 800 mm ou 1200 mm, dans lequel ils sont inscrits.

La courbe des modules peut être interne ou externe.

La réalisation exceptionnelle d'un module d'angle interne nécessite de la part de son constructeur, la réalisation conjointe d'un module d'angle externe.

Module d'angle extérieur

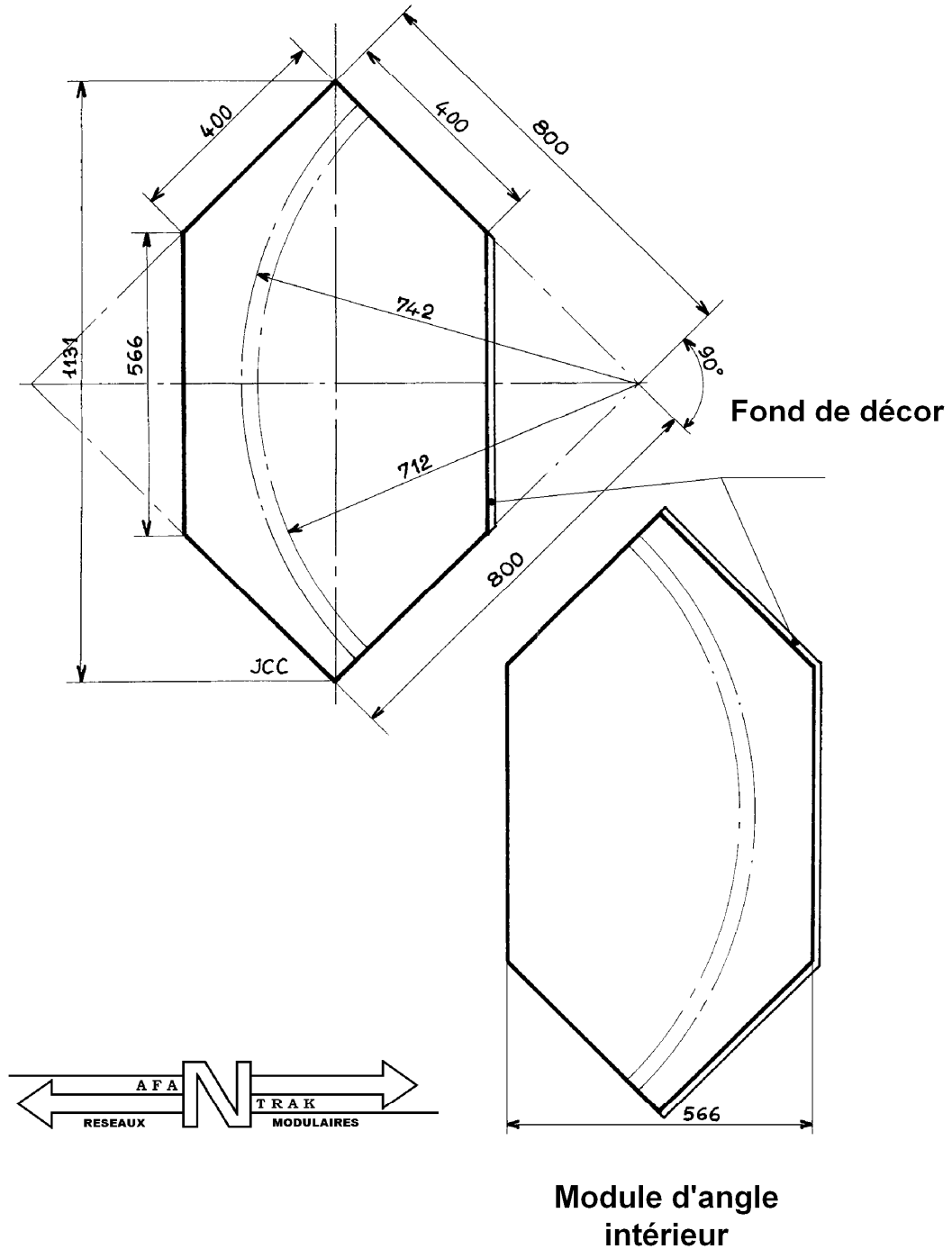
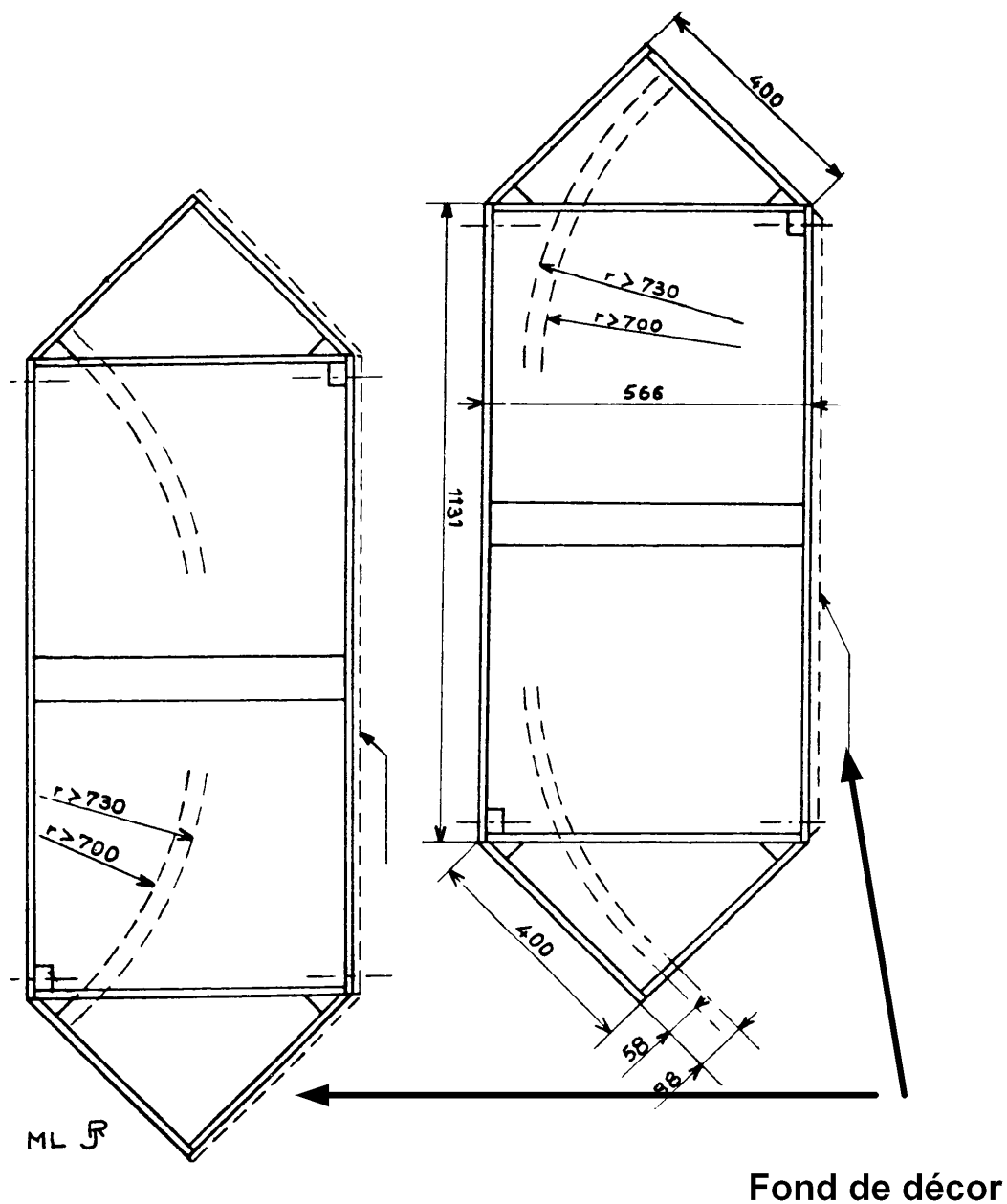


Figure 5 Modules courbes inscrits dans un carré de 800 mm

Module d'angle extérieur



Module d'angle intérieur

Figure 6 Modules courbes inscrits dans un carré de 1200 mm

3 Voie.

3.1 Hauteur du profil de rail.

Il est recommandé d'utiliser une voie avec des rails au PROFIL 20 selon NEM 120 (Code 80 NMRA), L'utilisation de rails au PROFIL 14 (Code 55 NMRA) est possible lorsque sa réalisation est compatible avec l'utilisation de rail au PROFIL 20 sur le module voisin.

3.2 Disposition.

La voie doit arriver perpendiculairement aux extrémités des modules (aux interfaces).

4 Equipement électrique du module.

Le câblage est réalisé pour la circulation des trains sur la voie de gauche dans le sens de la marche selon la disposition Française.

Les rails sont reliés par des câbles et des prises de type Haut parleur selon DIN 41529, les prises mâles à droite au bout d'un câble de 500 mm, les prises femelles à gauche au bout d'un câble de 100 mm.

Le branchement est impérativement le suivant : broche rectangulaire reliée au +, broche ronde au –

Suivant la NEM 631 le rail situé à droite dans le sens de marche doit être au potentiel positif.

Les coupleurs pour la première voie sont repérés en rouge.

Les coupleurs pour la seconde voie sont repérés en jaune.

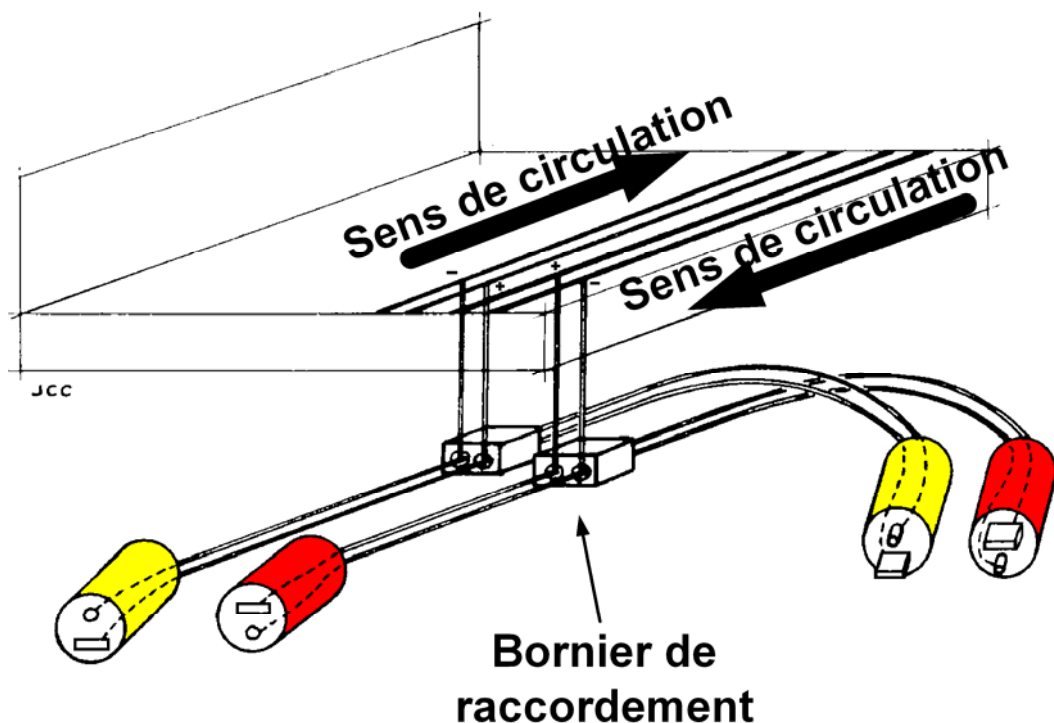


Figure 7 Raccords électriques.

5 Renseignements.



Association Française des Amis du N

79 rue du faubourg Poissonnière
75009 - PARIS.

Internet : [http:// www.afan.fr](http://www.afan.fr)



Fédération Française de Modélisme Ferroviaire

128, rue Buffon
59210 COUDEKERQUE-BRANCHE

Internet : <http://www.ffmftrain.org>

Courriel : info@ffmftrain.org