



## 1. Description

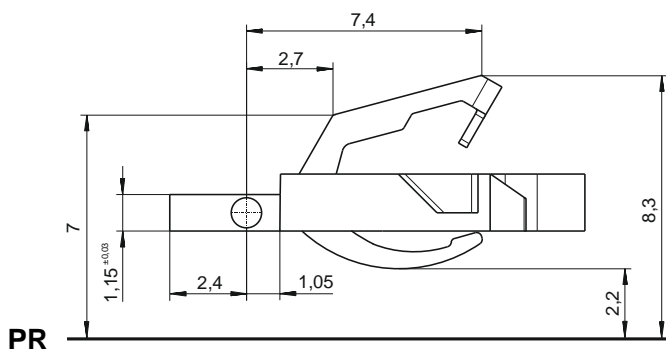
La tête d'attelage est composée du corps de base à mâchoire et d'un crochet mobile se soulevant. La tête d'attelage doit être mise dans le boîtier NEM 355. Les têtes d'attelage des deux véhicules sont identiques. La position accouplée constitue une liaison ferme et rigide.

## 2. Caractéristiques de fonctionnement

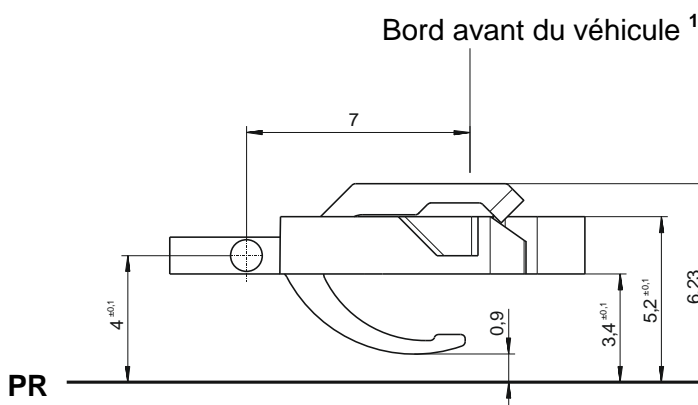
- Accouplement automatique lors de l'accostage des véhicules
- Le fonctionnement à "tampons joints" est possible si le boîtier est guidé cinématiquement selon la NEM 352.
- Le désaccouplement est réalisé en soulevant les deux crochets d'attelage, ceci est réalisé par un dispositif dételer se trouvant dans l'axe de la voie et qui soulève les boucles des crochets d'attelages.
- Il n'y a pas la possibilité de pré-dételer et de retirer un véhicule du train par simple soulèvement.

## 3. Réalisation

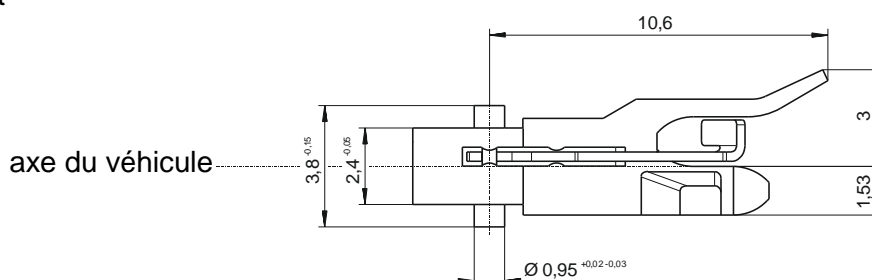
attelage ouvert



attelage fermé



vue de haut



<sup>1)</sup> Cette cote est impérative dans le cas d'un boîtier guidé cinématiquement en vue de l'attelage court.