



Normes Européennes de Modélisme  
**Essieu de matériel remorqué  
à fusées**

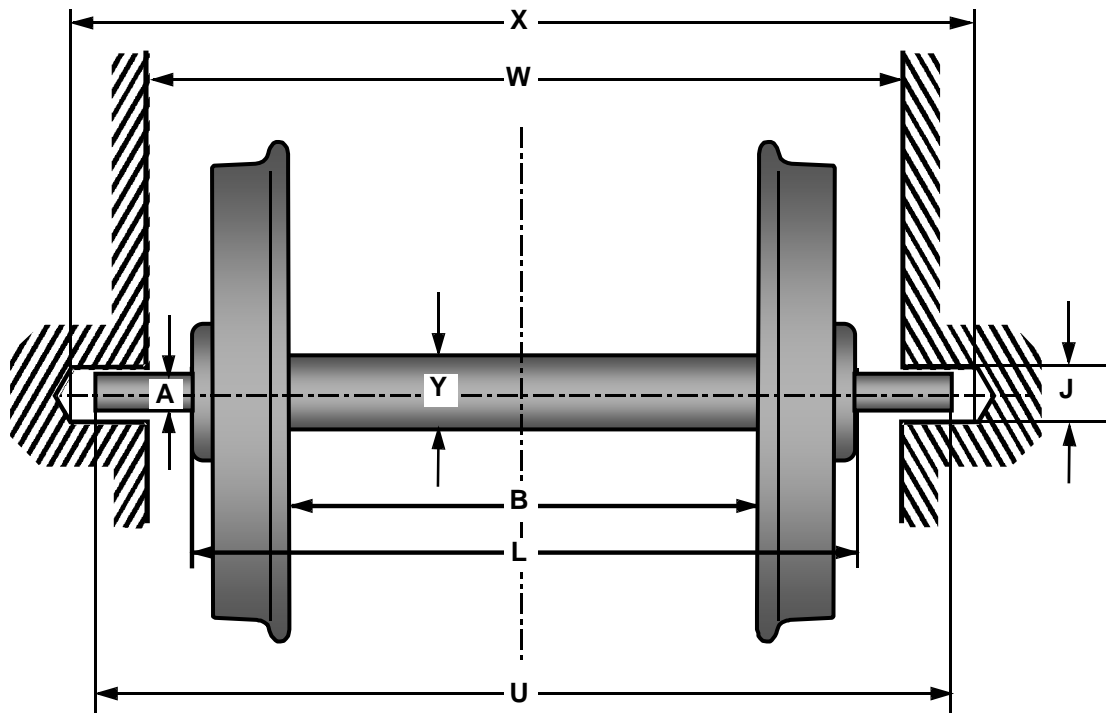
**NEM  
313**

1 Page

Recommandation

Cotes en mm

**Edition 2009**  
(remplace l'édition 2008)



**Tableau des cotes**

Ecartement	A <sub>max</sub>	Y	J <sub>min</sub>	B <sub>min</sub>	L <sub>max</sub>	U	W	X
12	1,0	1,5	1,2	10,2	15,8	20,2 ± 0,2	17,4 + 0,4	20,6 + 0,6
16,5	1,0	2,0	1,2	14,3	20,8	25,5 ± 0,2	22,4 + 0,4	25,8 + 0,8
22,5	1,5	3,0	1,7	19,8	27,8	33,9 ± 0,3	29,6 + 0,5	34,4 + 0,6
32	2,0	4,0	2,2	28,4	39,0	46,4 ± 0,4	41,0 + 0,6	47,0 + 0,4
45	3,0	5,0	3,2	39,8	52,7	63,9 ± 0,6	55,0 + 0,8	64,7 + 0,4
64	4,0	7,0	4,2	59,9	76,2	96,0 ± 0,2	78,0 + 0,5	98,0 + 0,2

**Remarques :**

Les boîtes à fusées ne sont pas utilisées pour les écartements en dessous de 12 mm.

Les cotes Y pour l'épaisseur de l'axe sont données à titre indicatif.

La cote B est à prendre dans la NEM 310.