

Du point de vue de l'aspect visuel, la norme précise les cotes essentielles du dispositif d'intercirculation fermé des modèles réduits de véhicules, qui devront pouvoir s'accoupler librement.

Elle stipule les indications et particularités à observer lors de la construction, ainsi que les écarts éventuels par rapport aux cotes des modèles réels.

SOUFFLET

BOURRELETS CAOUTCHOUC

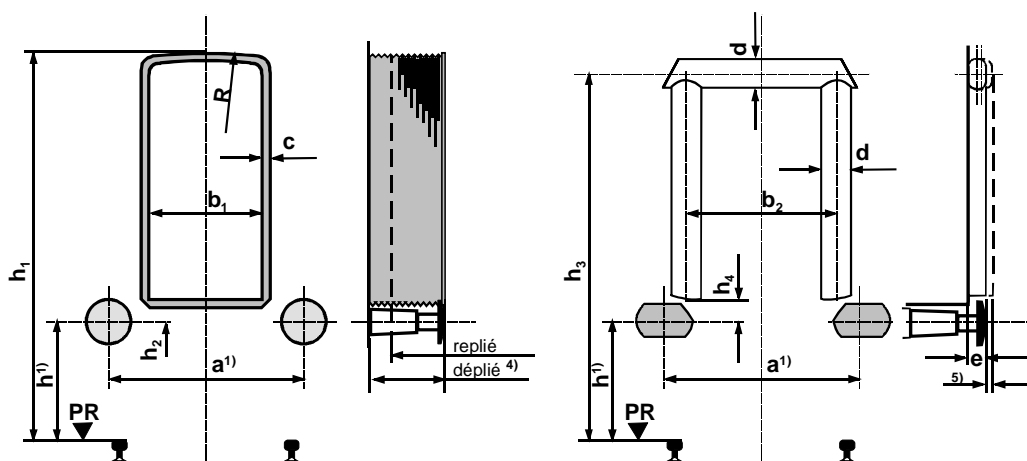


Tableau des cotes

ECHELLE	SOUFFLET					BOURRELETS CAOUTCHOUC				
	h_1	h_2 ²⁾ min	b_1	c ³⁾	R	h_3	h_4 ²⁾ min	b_2	d	e
Z	15,7	0,6	4,4	0,5	11	15,1	0,9	6,2	1,2	0,7
N	21,6	0,8	6,0	0,6	15	20,7	1,3	8,5	1,6	1,0
TT	28,8	1,1	8,2	0,7	20	27,6	1,7	11,3	2,2	1,3
H0	39,7	1,5	11,3	0,9	28	38,1	2,3	15,6	3,0	1,7
S	53,9	2,0	15,6	1,1	38	51,8	3,1	21,3	4,1	2,3
O	76,7	2,9	22,2	1,6	54	73,7	4,4	30,2	5,8	3,3
I	107,8	4,1	31,2	2,2	75	103,6	6,3	42,5	8,1	4,7
II	153,3	4,9	44,4	3,1	107	147,3	8,9	60,4	11,5	6,7

Remarques :

- 1) Les cotes des tampons **a** et **h** sont à extraire de la NEM 303.
- 2) Les cotes **h2** et **h4** seront les plus petites possibles : elles ne dépasseront de **h2 min.** et **h4 min.** que pour laisser suffisamment de passage aux attelages et aux tampons.
- 3) La cote **c** concerne les encadrements extrêmes visibles.
- 4) Les soufflets dépliés ne dépasseront pas l'extrémité des plateaux des tampons
- 5) Dans le cas de bourrelets flexibles ou mobiles, ceux-ci ne dépasseront les plateaux des tampons que de la valeur de **e/2** au maximum.

Dans le cas de dispositifs d'intercirculation NON mobiles ou flexibles, il faudra impérativement veiller au fonctionnement correct des attelages (voir NEM 356 / 359 / 360 / 365). En cas de nécessité, la reproduction du soufflet pourra comprendre une ouverture dans le dessous.