

1. Einführung

Diese Modulnorm beruht auf früheren Entwürfen zu einer NEM, sowie auf der Zusammenarbeit mit FREMO. Berücksichtigt wurde daher die Vielzahl der bisher gebauten Module.

2. Grundsatz

Die Sicherstellung des niveaugleichen Überganges an der Schienenoberkante zwischen den Modulen hat Vorrang vor einer Übereinstimmung des Geländeprofiles. Als feste Größe für den Modulkopf gilt das Trapez mit den Abmessungen der Spurweite G (32 mm), der Basis von 2 x 80 mm und einer Trapezhöhe von 67 mm (vgl. AGN Planungshilfe Bau von Modulen für Nenngröße 0).

3. Aufbau der Module

- Gleise werden rechtwinklig an das Modulende geführt.
- Die Modulhöhe von der Modulunterkante (MUK) bis zur Schienenoberkante (SO) beträgt mindestens 150 mm.
- Die Höhe vom Boden bis zu SO beträgt 1000 mm bzw. 1300 mm (siehe Tabelle). Das Modulbein hat die minimale Höhenverstellbarkeit nach NEM 900.
- Den Modulen liegt ein Raster von 120 x 120 cm zugrunde.
- Ein Modul hat vorzugsweise eine Breite von 60 cm. Eine Breite von 30 cm soll nicht unterschritten werden.
- Ein gerades Modul hat die maximale Länge von 120 cm.
- Ein Bogenmodul hat einen Radius von 2400 mm und kann als 22,5°, 15°- oder 7,5°-Modul ausgeführt werden.
- Der Mindestradius beträgt 1650 mm, empfohlen wird 2400 mm.
- Die Modulverbindung erfolgt mit 8 mm Schrauben und Flügelmuttern vorzugsweise mit Unterlegscheiben durch die 10 mm-Löcher des Modulkopfes.
- Es gibt 3 grundsätzliche Profile:
 1. I-Profil für Industrie- und Bahnhofsgleise (Abb. 1)
 2. O-Profil für Heranführung des Gleises inklusive Oberbau an den Modulkopf (Abb. 2)
 3. U-Profil für Heranführung des Gleises inklusive Ober- und Unterbau an den Modulkopf (Abb. 3)
- Optionale Bestückung mit Oberleitungsmasten im Regelabstand für Streckenmasten unter Einhaltung des lichten Raumes nach NEM 102 und NEM 103.

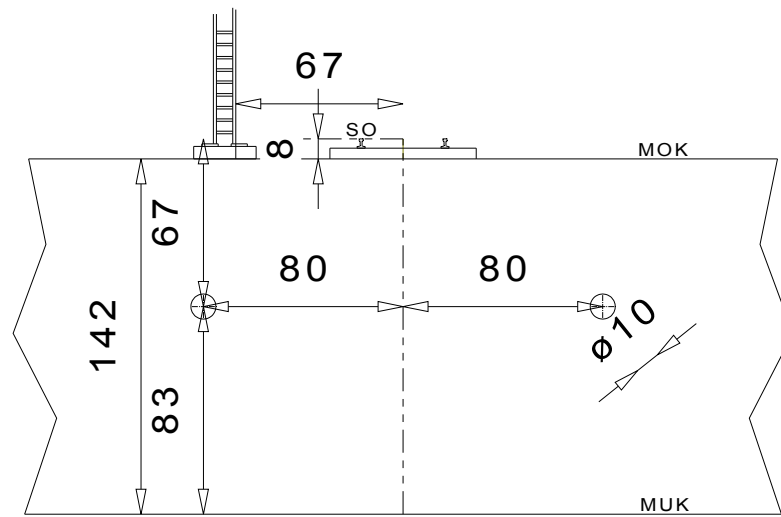


Abb.1: I-Profil

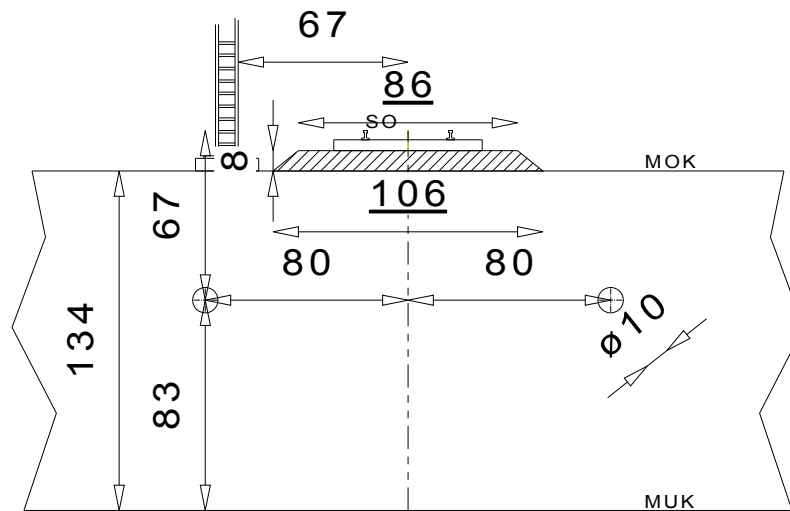


Abb.2: O-Profil

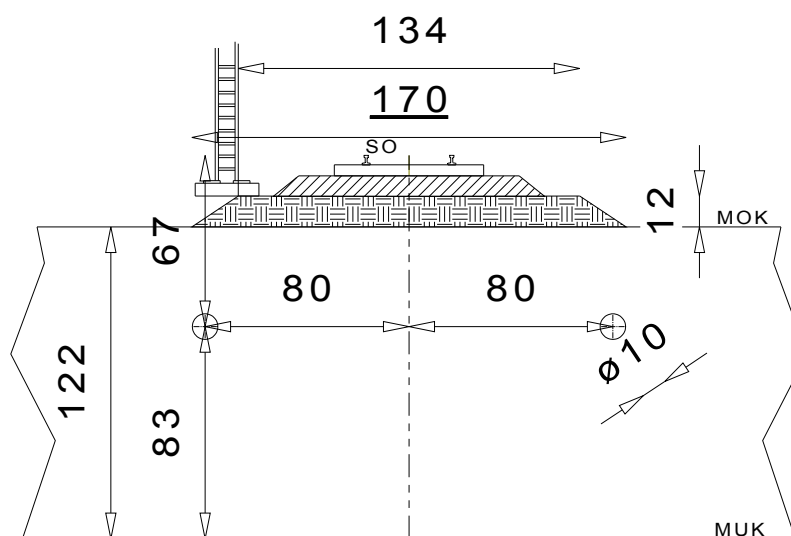


Abb.3: U-Profil

4. Elektrischer Aufbau der Module

- Verpolungssichere Verbindung der Module durch Bananenbuchse-Bananenstecker-System mit einem Durchmesser von 4 mm. Damit ist ein Modul auch um 180 Grad gedreht einfügbar.
- Dem Modul darf nur eine Schutzkleinspannung nach NEM 609 bzw. eine Digitalspannung von +/- 24 Volt Amplitudenspitze (vgl. NEM 680) zugeführt werden.
- Der Stecker ist so zu montieren, dass dieser, von der Modulmitte auf das rechte Modulende gesehen, an der rechten Schiene angeschlossen ist.
- Die Buchse ist am Modulende fest zu montieren.
- Stecker und Buchse benötigen keine Farbkodierung.
- Das Kabel soll, gemessen vom Modulende, eine Länge von 30 cm aufweisen.

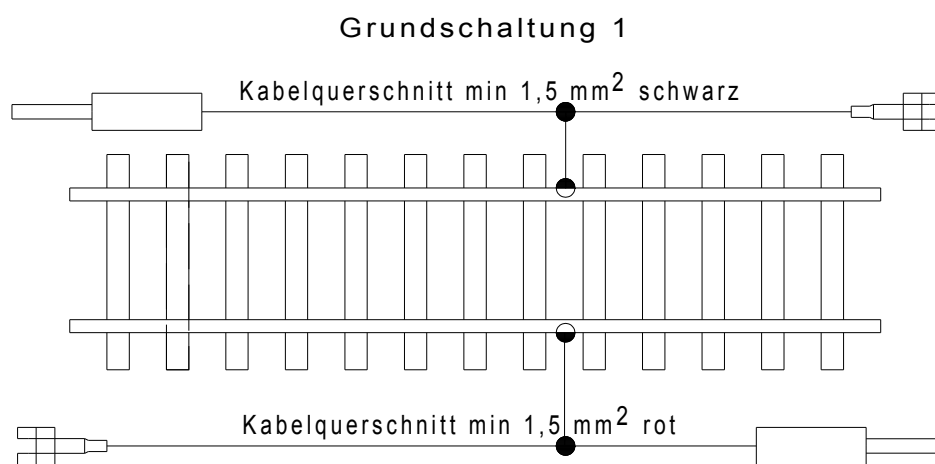


Abb. 4: Elektrische Verkabelung

5. Hinweise

- Die Berechnungen erfolgten auf Basis zweier handelsüblicher Gleissysteme (Peco Streamline, Lenz) unter Einbeziehung der NEM 122. Bei Selbstbau bzw. anderen Gleissystemen ist daher darauf zu achten, dass die Höhe von SO zu Schwellenunterseite 8 mm ergibt. Alternativ ist der Oberbau höher oder niedriger auszuführen.
- Profilbedingt führt die Positionierung des Streckenmastes beim I-Profil zu einer höheren Fahrdrähtlage, die jedoch in den Grenzen der NEM 201 liegt.

Referenzlinie für die Länge eines Modulbeines ist die Moduloberkante (MOK)

Profiltyp	SO über Boden	Höhe h NEM 122	Höhe f NEM 122	Modulbein	Länge min	Länge max
I-Profil	1000	8	0	992	967	1017
I-Profil	1300	8	0	1292	1267	1317
O-Profil	1000	16	0	984	959	1009
O-Profil	1300	16	0	1284	1259	1309
U-Profil	1000	16	12	972	947	997
U-Profil	1300	16	12	1272	1247	1297

Tabelle: Maße (in mm) für Modulbeine

Anmerkung: Die Höhe h beim I-Profil ist um die Höhe des Oberbaues verringert, da dieser bei Industrie- und Bahnhofsgleisen so nicht ausgeprägt ist.

6. Auskünfte

- Arbeitsgemeinschaft Spur 0 e.V.
Internet: www.argespur0.de
E-Mail: vorstand@argespur0.de
- Freundeskreis Europäischer Modellbahner (FREMO)
Internet: www.fremo-net.eu
- Arbeitsgruppe Normen des BDEF (AGN)
Internet : www.bdef.de
E-Mail : agn@bdef.de